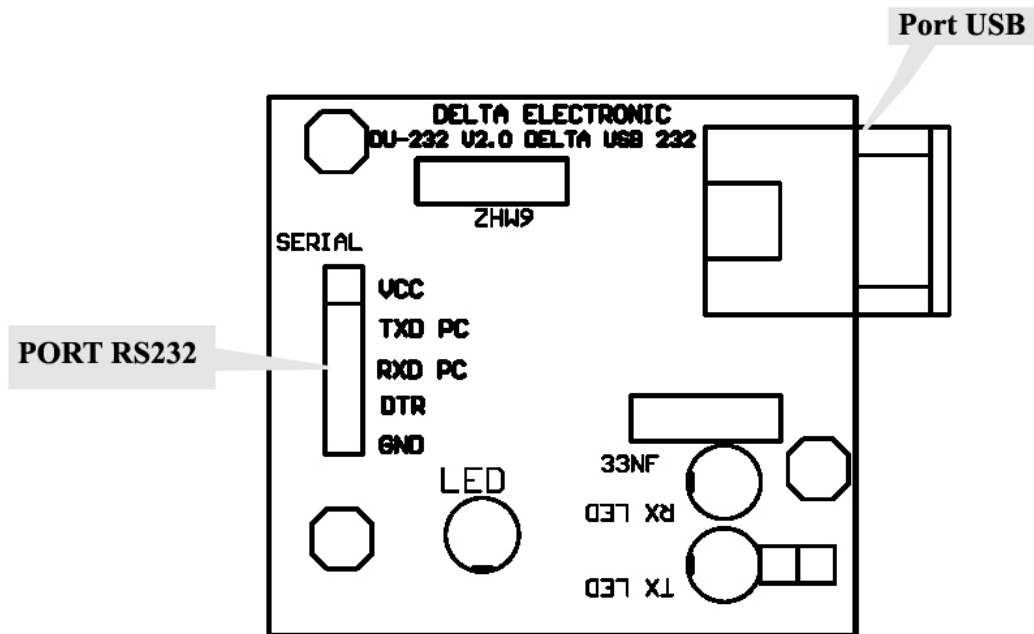


# DU-232 DELTA USB TO RS232 CONVERTER

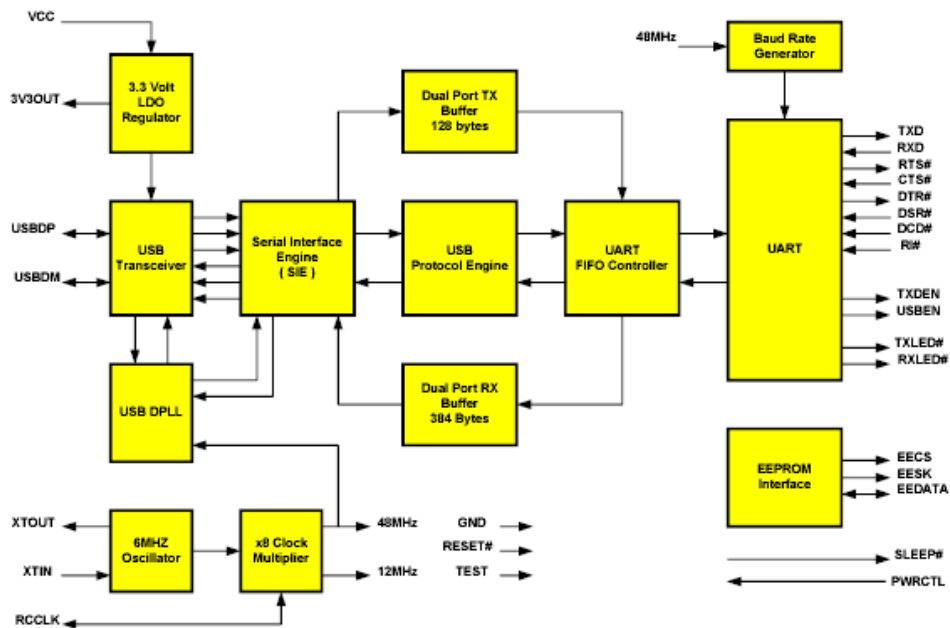
---



## Spesifikasi

- RS232 level TTL
- TX/RX indicator LED
- Power output connector
- USB Cable include

## Deskripsi



Sebagian besar PC maupun notebook dewasa ini mulai meninggalkan port serial dan beralih ke USB. Penggunaan USB memang lebih praktis karena selain kecepatannya yang lebih tinggi, port ini memiliki sumber tegangan 5 Volt yang dapat digunakan untuk memberi sumber daya pada sistem elektronik yang terhubung ke dalamnya.

Sementara saat ini sebagian besar perangkat elektronik masih menggunakan port RS232 media komunikasinya dengan PC. Untuk menjembatani permasalahan tersebut maka banyak diluncurkan produk USB to RS232 yang membuat perangkat elektronik tersebut tetap terdeteksi sebagai COM (Port RS232) pada PC ataupun notebook. Software lama yang sebelumnya masih menggunakan COM pun tidak perlu diubah lagi karena perangkat tersebut masih dianggap berkomunikasi dengan COM (Port RS232)

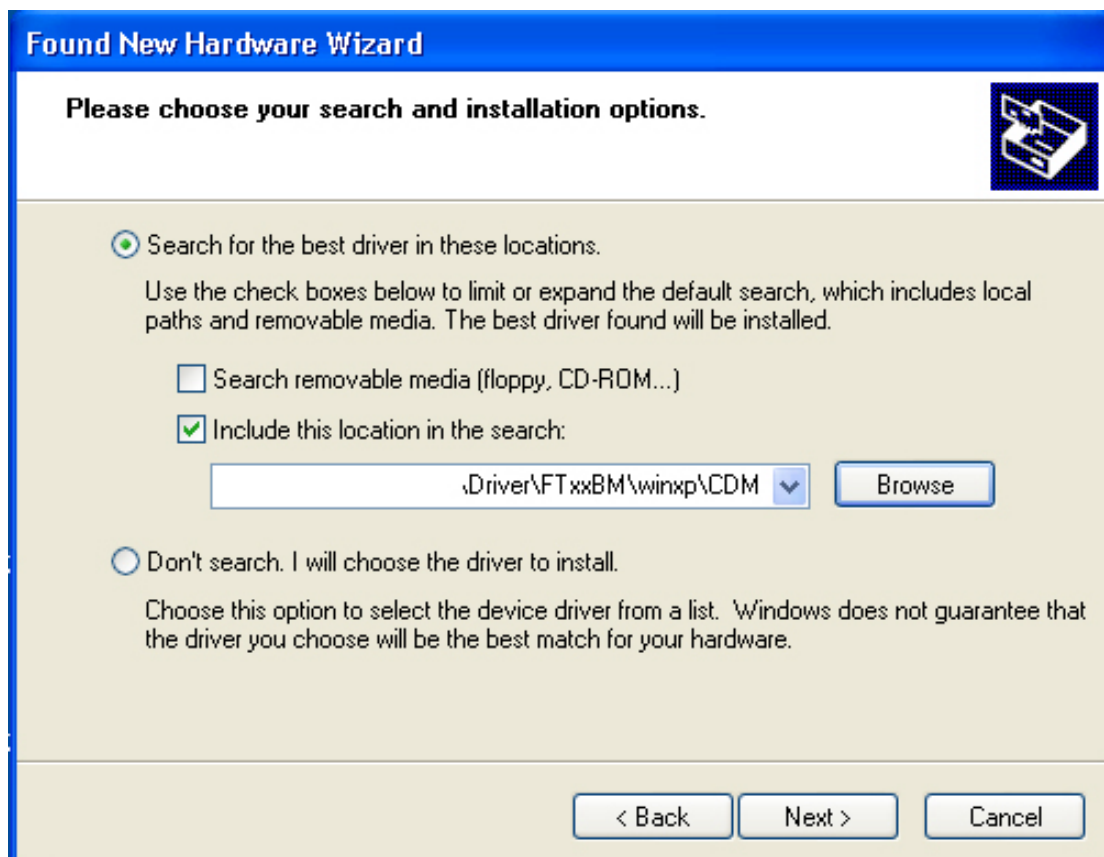
Namun sebagian besar produk USB to RS232 yang ada di pasaran masih menggunakan level +/-12 Volt pada bagian RS232nya sedangkan mikrokontroler hanya dapat menggunakan level TTL 0/+5 Volt saja sehingga dibutuhkan IC MAX232 lagi untuk berkomunikasi dengan modul ini. Modul DU-232, USB to RS232 Converter produksi Delta Electronic memiliki level TTL 0/+5 volt pada bagian RS232nya sehingga dapat dihubungkan langsung pada sistem mikrokontroler tanpa menggunakan MAX232.

### Instalasi DU-232

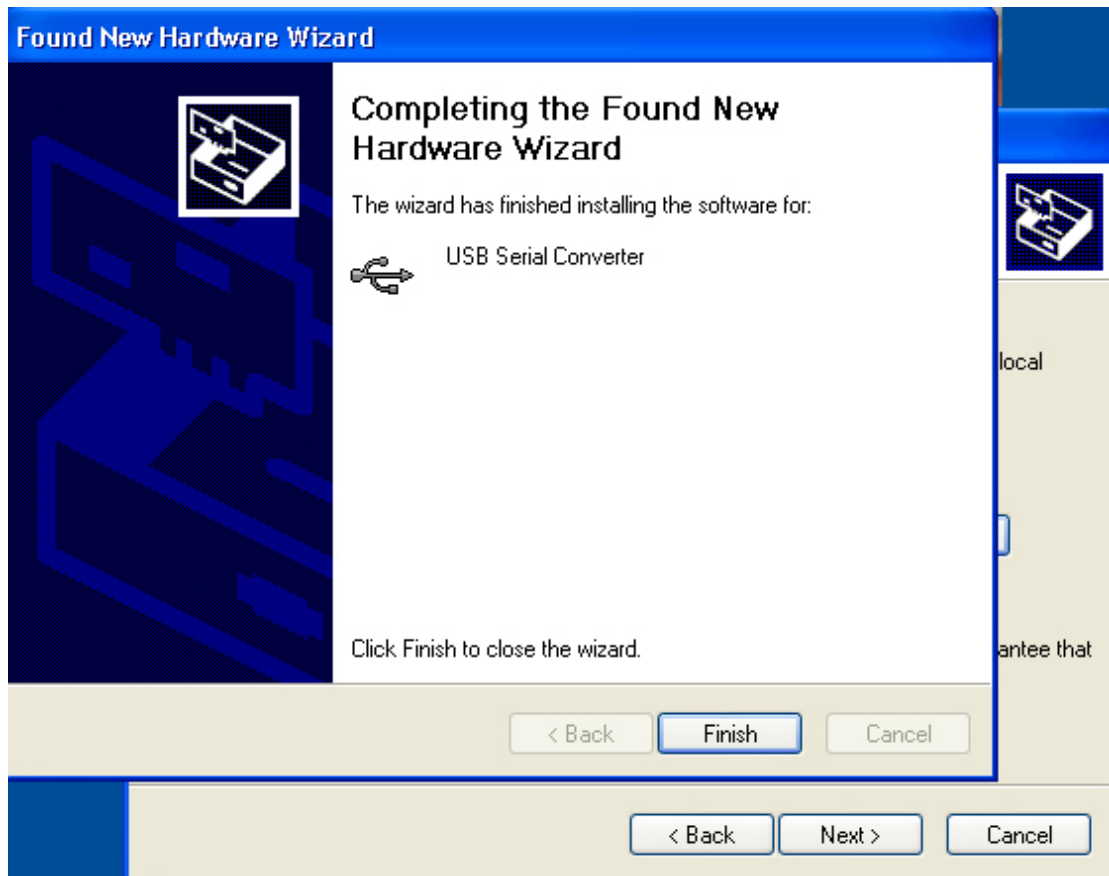
- Hubungkan Kabel USB ke Port USB PC dan Port USB DU-232
- LED Power indicator akan aktif yang menunjukkan adanya sumber tegangan memasuki Modul DU-232
- Windows akan meminta driver dari modul yang akan diinstall



- Pilih instalasi dari lokasi yang spesifik



- Arahkan ke folder driver yang ada di CD



- Setelah instalasi selesai, coba komunikasi dengan hyperterminal atau software-software lain yang mengakses ke Port RS232 (Com)
- Atur setting port serial sesuai pada gambar berikut

